

# Appareillage domestique et matériel d'installation

<b>A</b>	Page
Accessoires - <i>Petit matériel d'installation - dimensions</i>	TC.8
Agréments - <i>Appareillage domestique</i>	TC.14
Barrettes de coupure de terre - <i>Petit matériel d'installation - dimensions</i>	TC.4
<b>B</b>	
Blocs multiprises avec sécurité enfant - <i>Petit matériel d'installation - dimensions</i>	TC.3
Boîtes de raccordement - <i>Petit matériel d'installation - dimensions</i>	TC.7
Boîtier simple de plafond - <i>Petit matériel d'installation - dimensions</i>	TC.4
Boîtiers d'encastres pour parois creuses - <i>Petit matériel d'installation - dimensions</i>	TC.4
Boîtiers pour parois ultra-minces - <i>Petit matériel d'installation - dimensions</i>	TC.4
Boutons-poussoirs - <i>Petit matériel d'installation - dimensions</i>	TC.3
<b>C</b>	
Connecteur 10A - <i>Petit matériel d'installation - dimensions</i>	TC.5
Contacts de porte - <i>Petit matériel d'installation - dimensions</i>	TC.3
<b>D</b>	
<b>Douro</b> - <i>Appareillage domestique - dimensions</i>	TC.17
<b>F</b>	
Fiche et prise mobile 15A - <i>Petit matériel d'installation - dimensions</i>	TC.5
Fiches 16A - <i>Petit matériel d'installation - dimensions</i>	TC.6
Fiches 2,5-16A - <i>Petit matériel d'installation - dimensions</i>	TC.2
Fiches 32A - <i>Petit matériel d'installation - dimensions</i>	TC.6
<b>I</b>	
Index/aperçu du chapitre	TC.1
<b>P</b>	
Prises de courant 16 & 32A - Exécution étanche - <i>Petit matériel d'installation - dimensions</i>	TC.8
Prises de courant 16 & 32A - Exécution standard - <i>Petit matériel d'installation - dimensions</i>	TC.7
Prises de courant 16A - <i>Petit matériel d'installation - dimensions</i>	TC.6
Prises de courant 32A - <i>Petit matériel d'installation - dimensions</i>	TC.7
Prises de courant avec sécurité enfant - <i>Petit matériel d'installation - dimensions</i>	TC.2
Prises de courant étanches 16A - <i>Petit matériel d'installation - dimensions</i>	TC.6
Prises de courant étanches 32A - <i>Petit matériel d'installation - dimensions</i>	TC.7
<b>S</b>	
<b>Sintra 65</b> - <i>Appareillage domestique</i>	TC.9
<b>SintraPlus</b> - <i>Appareillage domestique - intro</i>	TC.10
<b>SintraPlus</b> - <i>Appareillage domestique - schémas et dimensions</i>	TC.15

Intro

TA

TB

TC

TD

TE

TF

TG

TH

TI

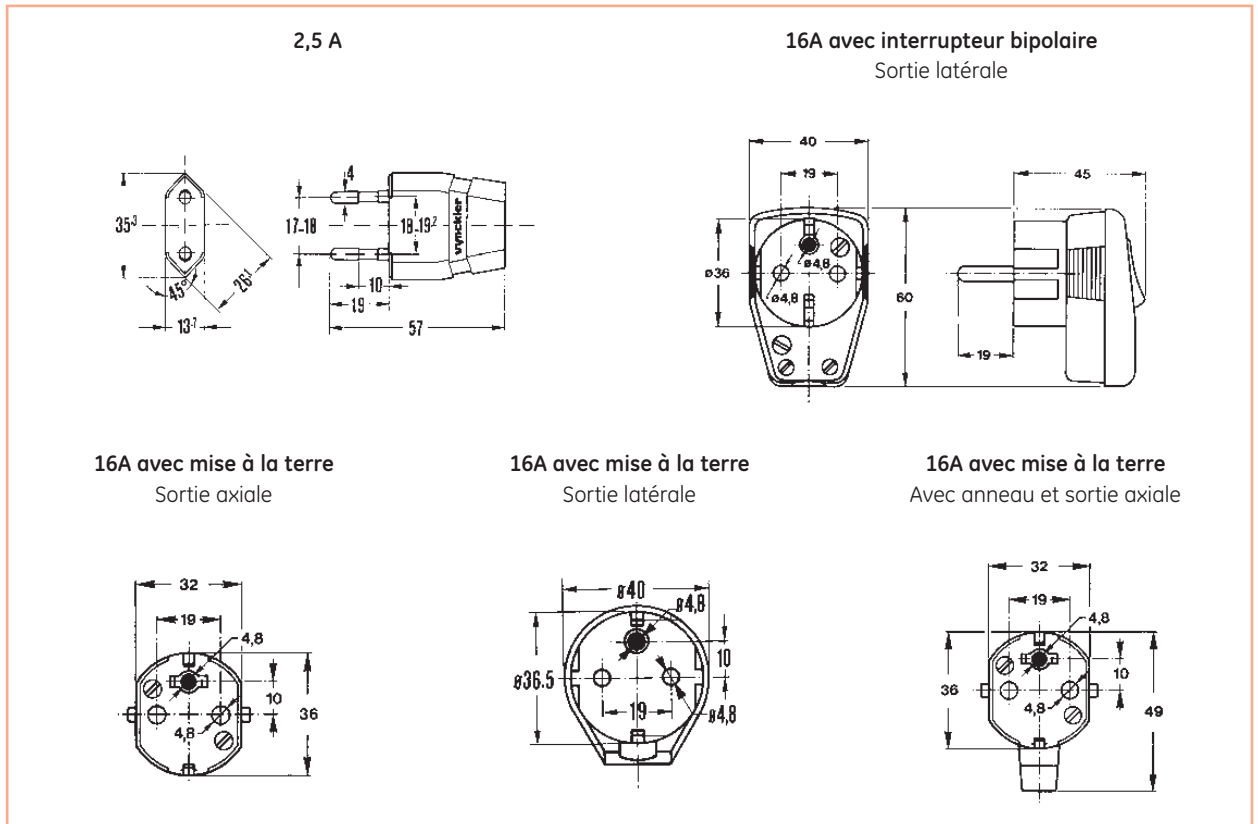


## Petit matériel d'installation - Dimensions

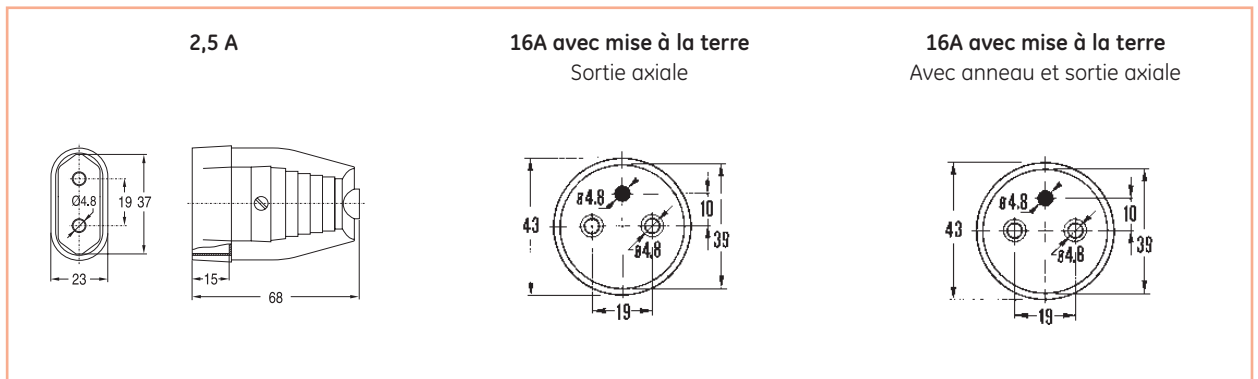
TC.2	Fiches 2,5-16A			
TC.2	Prises de courant avec sécurité enfant			
TC.3	Blocs multiprises avec sécurité enfant			
TC.3	Boutons-poussoirs			
TC.3	Contacts de porte			
TC.4	Barrettes de coupure de terre			
TC.4	Boîtiers d'encastresments pour parois creuses			
TC.4	Boîtiers pour parois ultra-minces			
TC.4	Boîtier simple de plafond			
TC.5	Connecteur 10A		Intro	Intro
TC.5	Fiche et prise mobile 15A			
TC.6	Fiches 16A			
TC.6	Prises de courant 16A - Encastrées ou en saillie	Appareillage modulaire pour fixation sur rail DIN		TA
TC.6	Prises de courant étanches 16A - Encastrées ou en saillie			
TC.6	Fiches 32A		Coffrets de distribution et de comptage	TB
TC.7	Prises de courant 32A - Encastrées ou en saillie			
TC.7	Prises de courant étanches 32A - Encastrées ou en saillie			
<b>Appareillage domestique et matériel d'installation</b>				<b>TC</b>
TC.7	Boîtes de raccordement			
TC.7	Prises de courant 16 & 32A - Exécution standard		Appareillage industriel	TD
TC.8	Prises de courant 16 & 32A - Exécution étanche			
TC.8	Accessoires		Systèmes d'alimentation sans coupure	TE
<b>Appareillage domestique</b>				
TC.9	Sintra 65			
TC.10	SintraPlus		Coffrets et armoires industriels pour usage général	TF
TC.14	Agréments			
TC.15	Dimensions SintraPlus		Coffrets et armoires système	TG
TC.17	Dimensions Douro			
			Armoires de trottoir et coffrets de chantier	TH
			Accessoires à usage général	TI

## Dimensions

### Fiches 2,5-16A

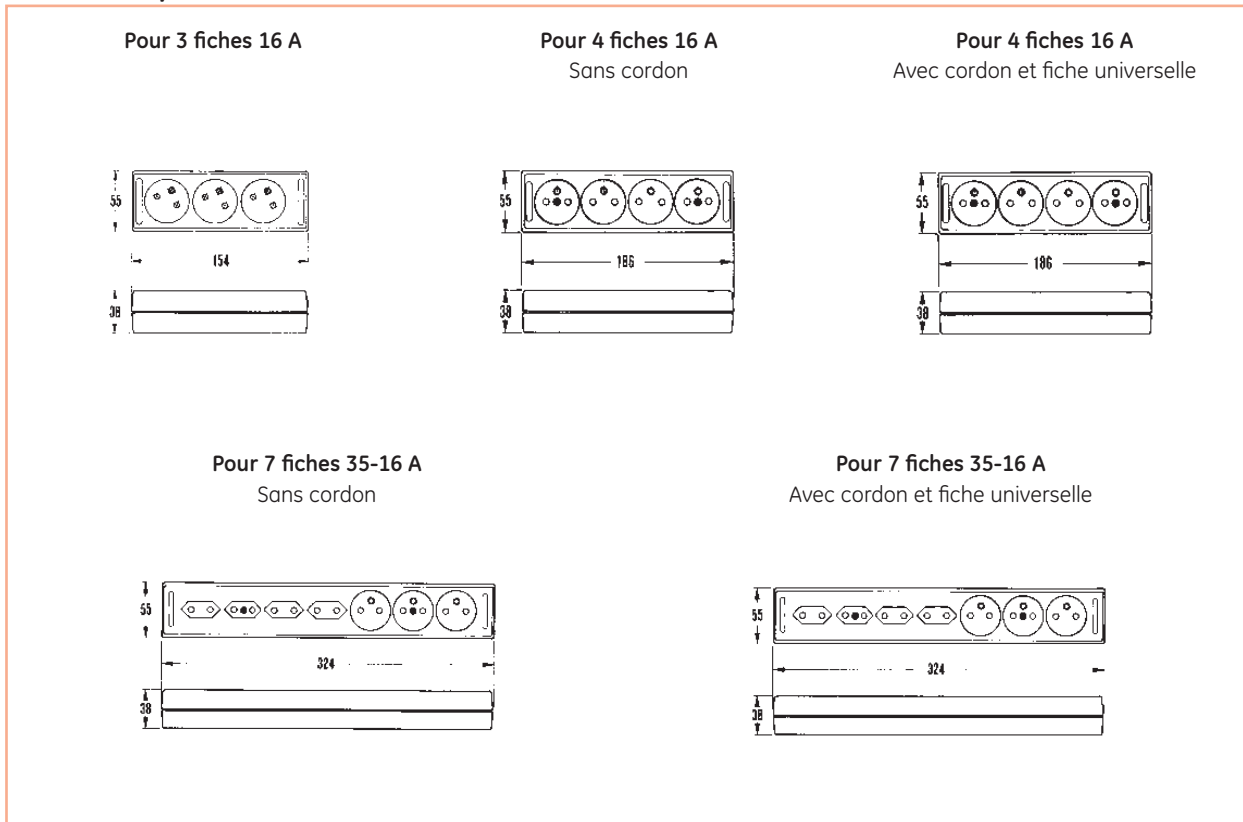


### Prises de courant avec sécurité enfant

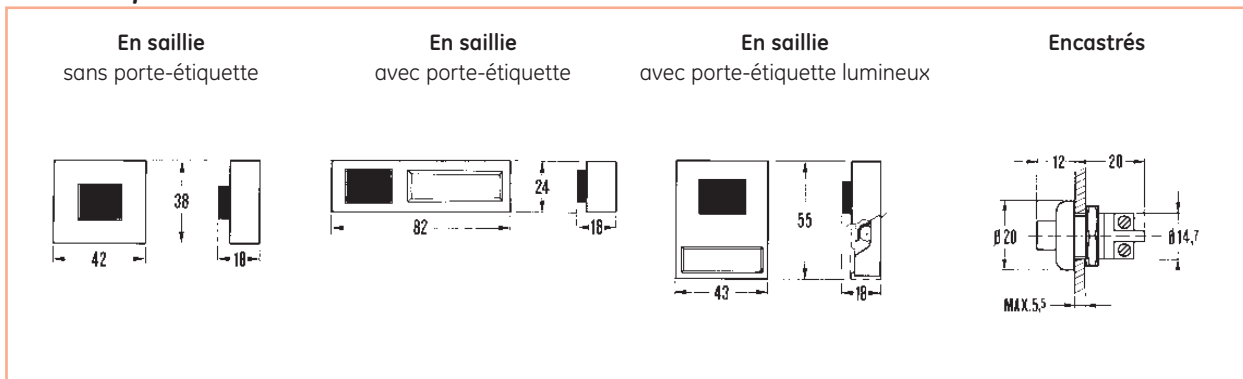


## Dimensions

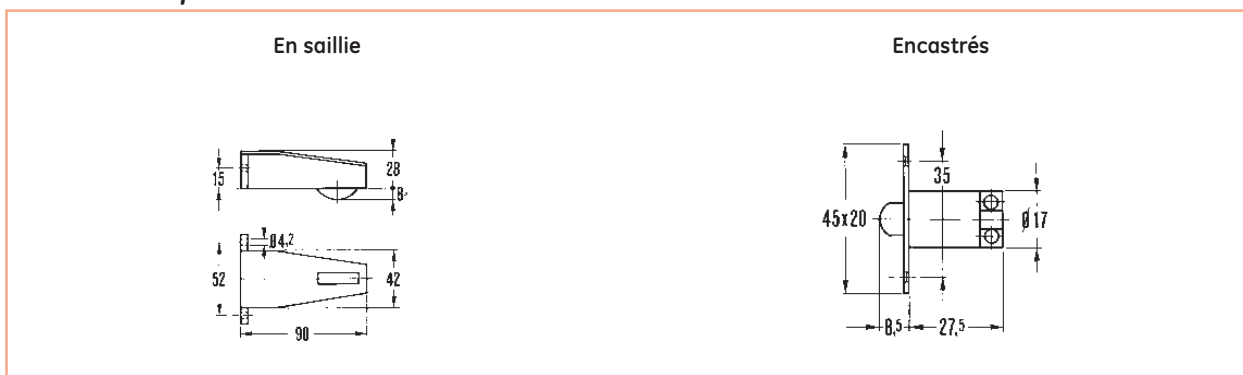
### Blocs multiprises avec sécurité enfant



### Boutons-poussoirs

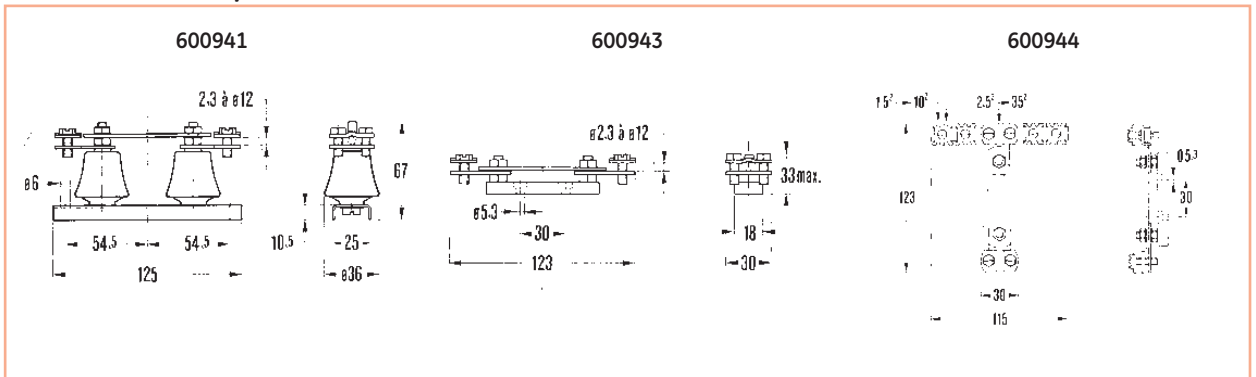


### Contacts de porte

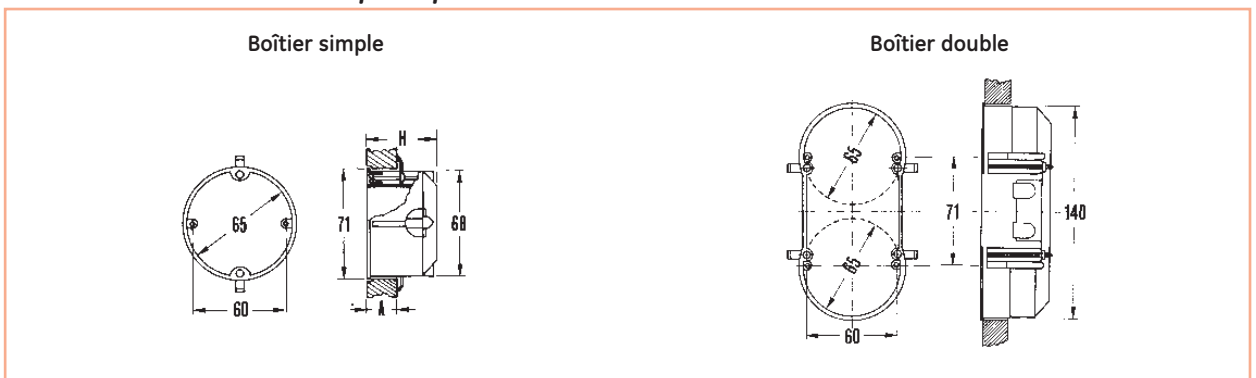


## Dimensions

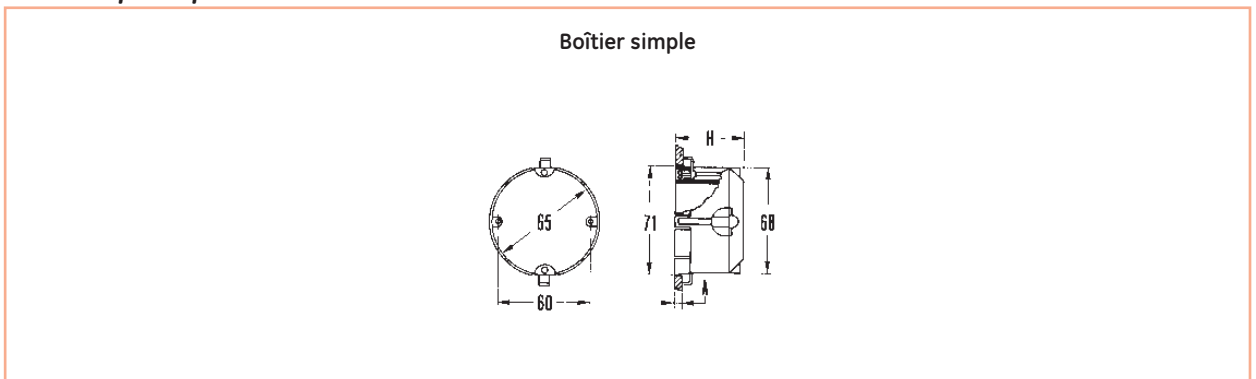
### Barrettes de coupure de terre



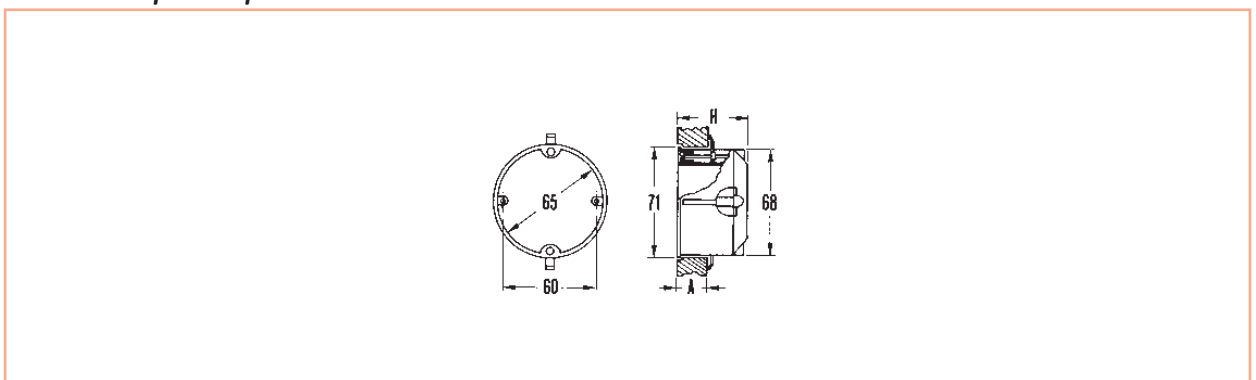
### Boîtiers d'encastements pour parois creuses



### Boîtiers pour parois ultra-minces

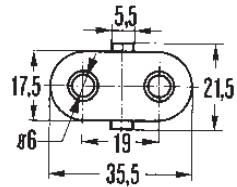


### Boîtier simple de plafond

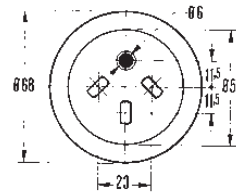
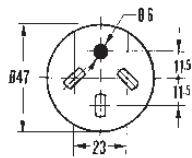


## Dimensions

### Connecteur 10A

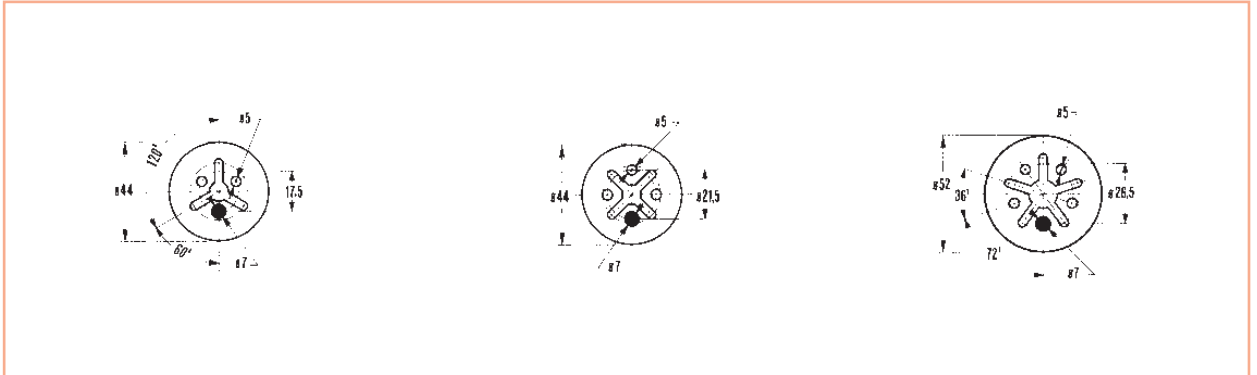


### Fiche et prise mobile 15A

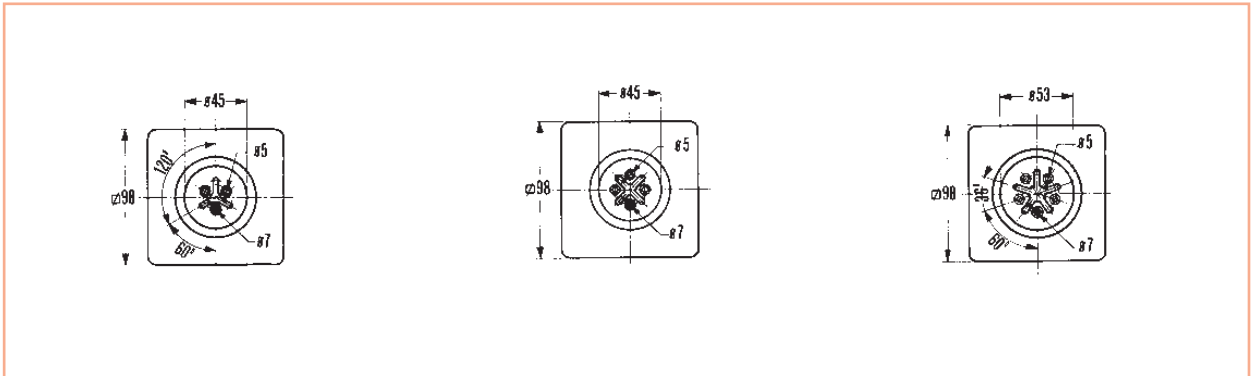


## Dimensions

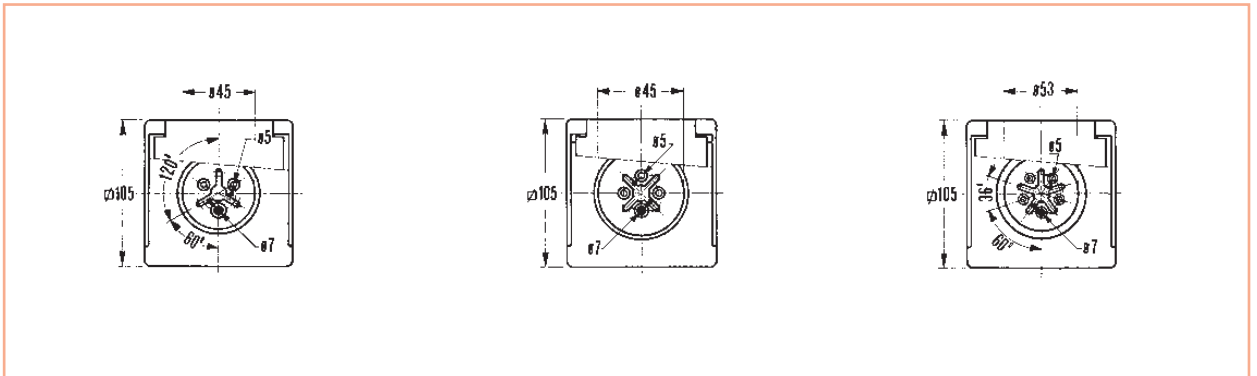
### Fiches 16A



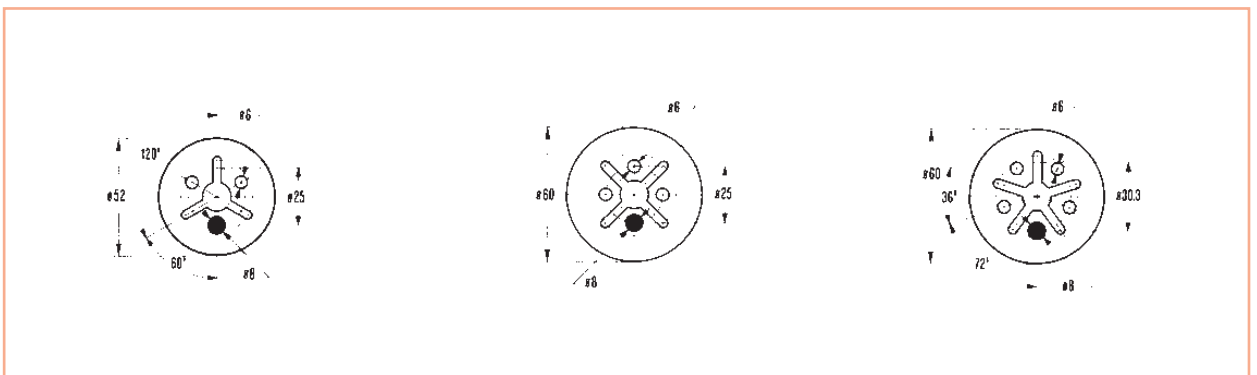
### Prises de courant 16A - Encastrées ou en saillie



### Prises de courant étanches 16A - Encastrées ou en saillie

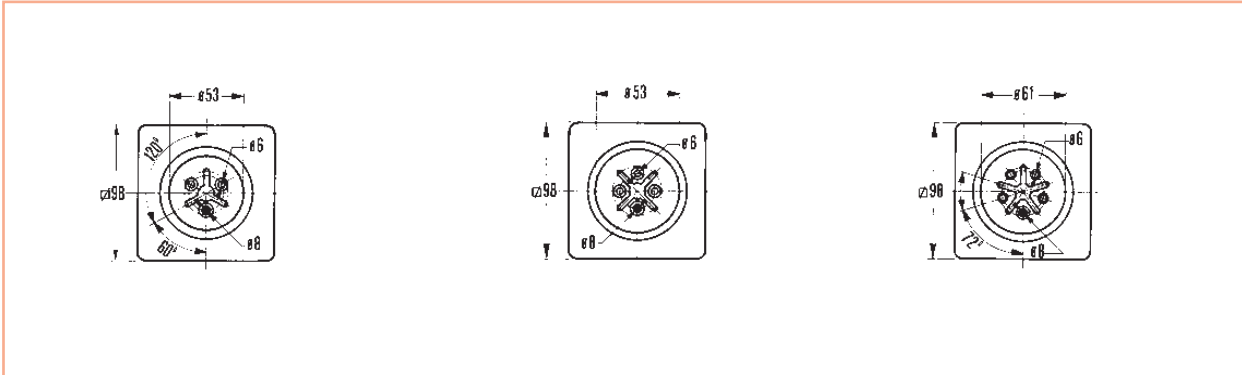


### Fiches 32A

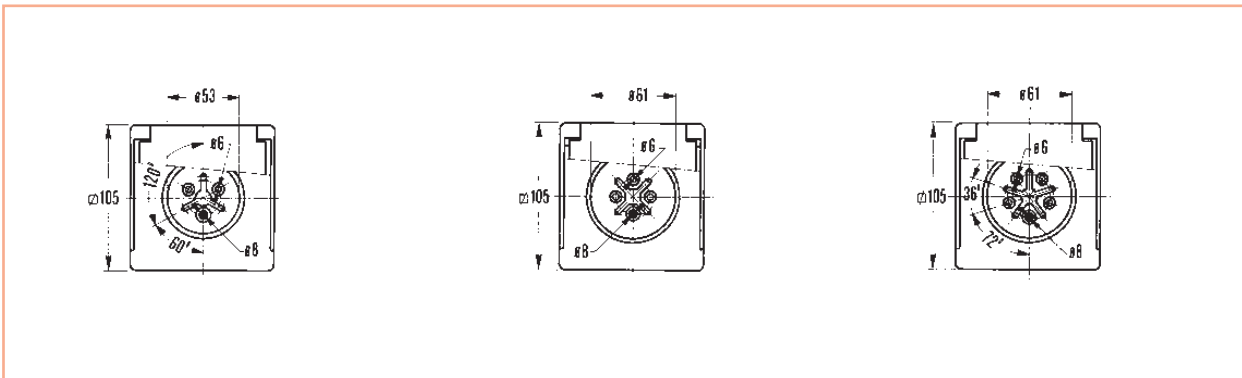


## Dimensions

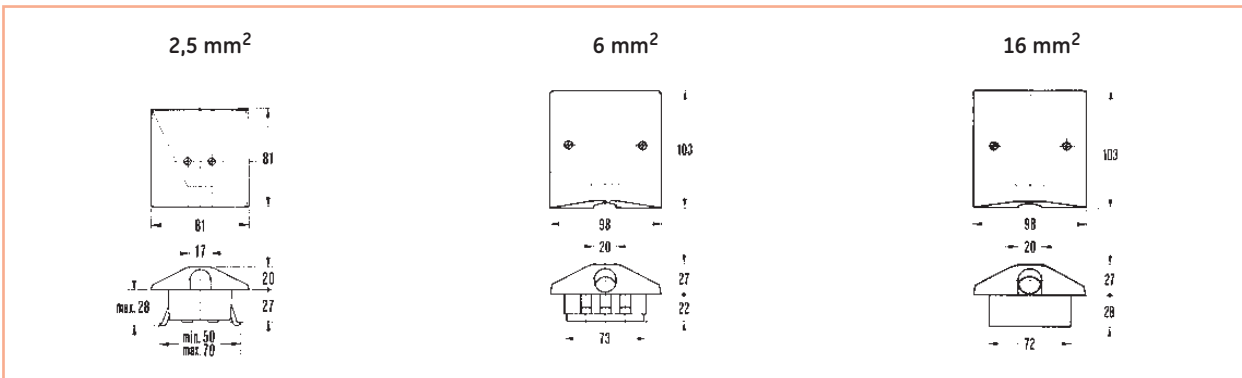
### Prises de courant 32A - Encastrées ou en saillie



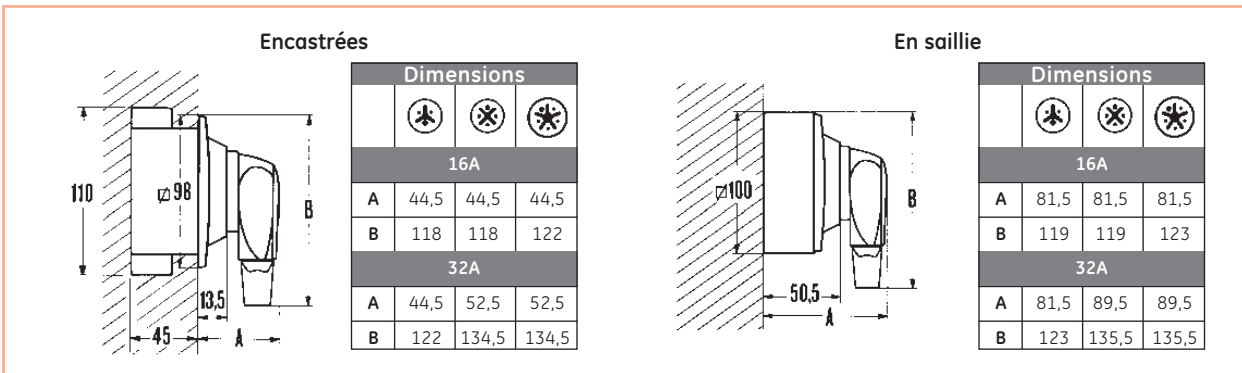
### Prises de courant étanches 32A - Encastrées ou en saillie



### Boîtes de raccordement

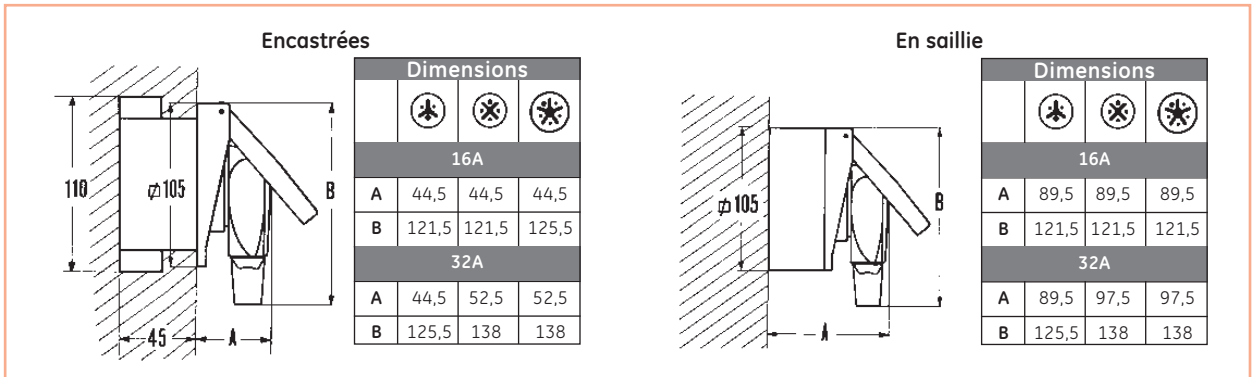


### Prises de courant 16 & 32A - Exécution standard

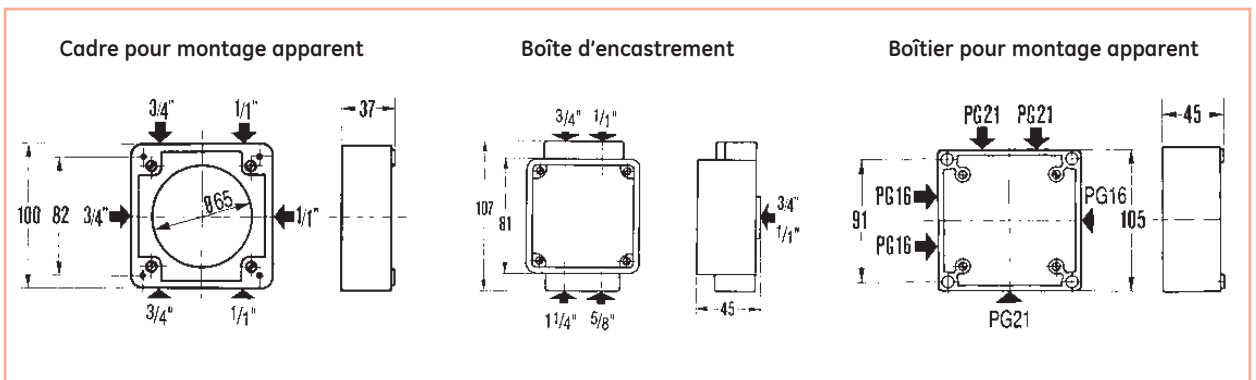


## Dimensions

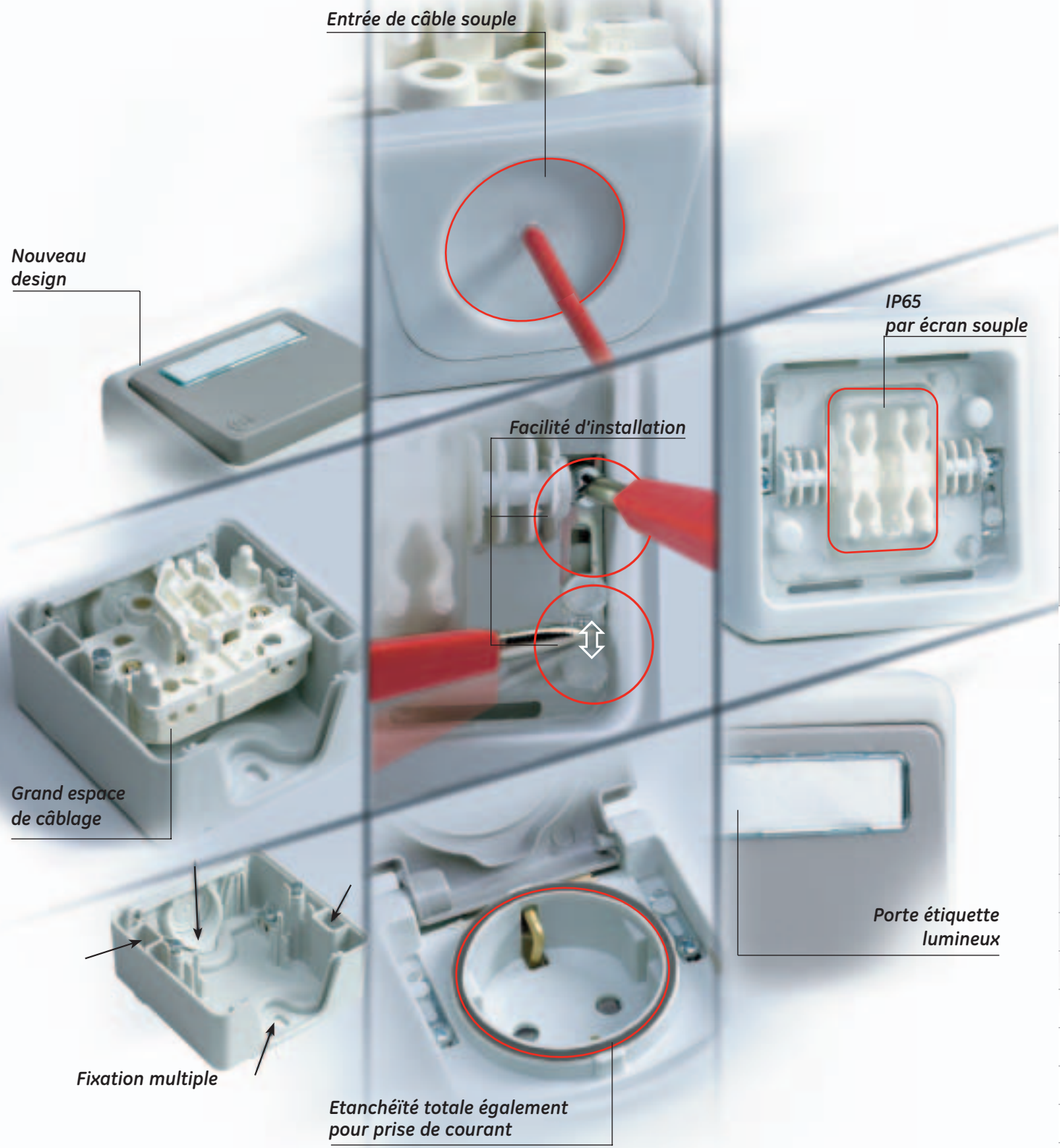
### Prises de courant 16 & 32A - Exécution étanche



### Accessoires



# Interrupteurs et prises IP65 Étanchéité totale



Entrée de câble souple

Nouveau design

IP65 par écran souple

Facilité d'installation

Grand espace de câblage

Porte étiquette lumineux

Fixation multiple

Étanchéité totale également pour prise de courant

Sintra 65

Intro

TA

TB

TC

TD

TE

TF

TG

TH

TI

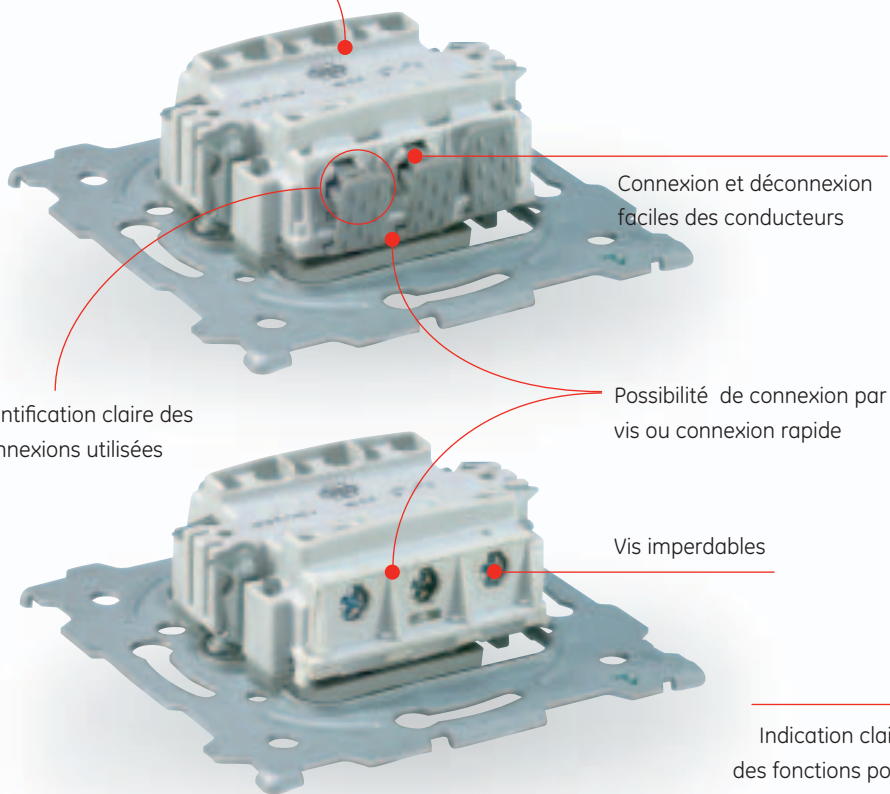


### Mécanismes



### Connexions

Calibre de dénudage



Connexion et déconnexion faciles des conducteurs

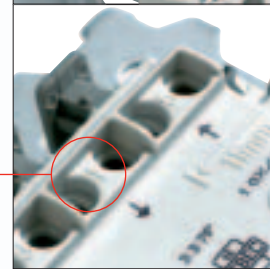
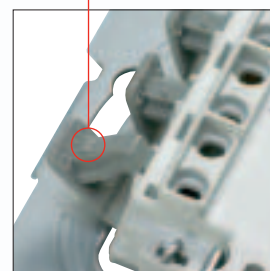
Identification claire des connexions utilisées

Possibilité de connexion par vis ou connexion rapide

Vis imperdables

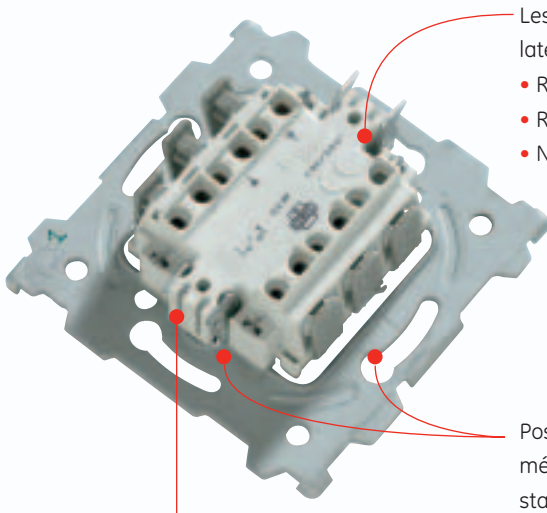
Indication claire des fonctions pour chaque connexion

La position de la languette de la connexion indique que la connexion n'est pas utilisée



Capacité des bornes de connexion: 2,5 mm<sup>2</sup>.

## Griffes intégrées



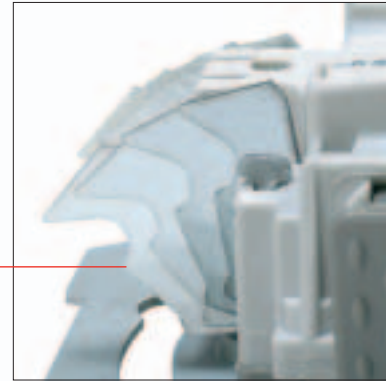
Les griffes de fixation sont complètement intégrées dans les parties latérales du mécanisme

- Réduit le risque de se blesser pendant la manipulation
- Réduit l'espace nécessaire d'encastrement de l'interrupteur
- Ne nécessite pas de mécanisme élastique complémentaire

Possibilité de fixation du mécanisme par vis latérale standard

Evitez la rotation de la griffe pendant la fixation de l'interrupteur

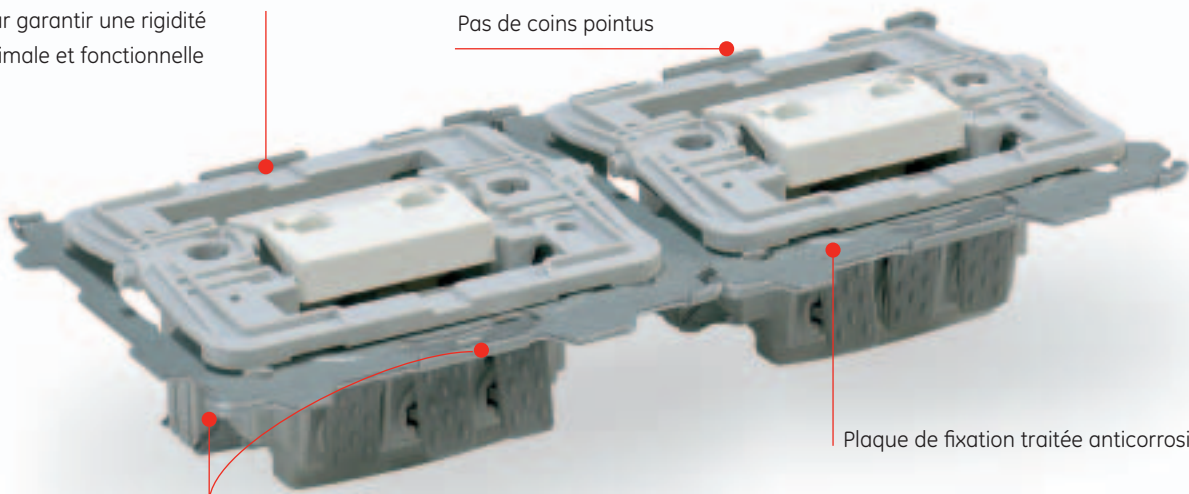
Griffes complètement déployables sans risque de rotation



## Plaque de fixation fonctionnelle

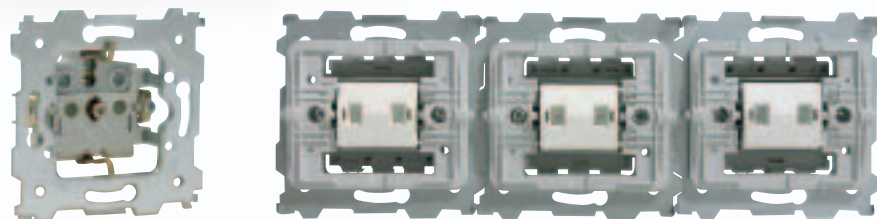
Plaque de fixation métallique pour garantir une rigidité optimale et fonctionnelle

Pas de coins pointus



Plaque de fixation traitée anticorrosion

Découpage spécial afin de permettre un alignement optimal

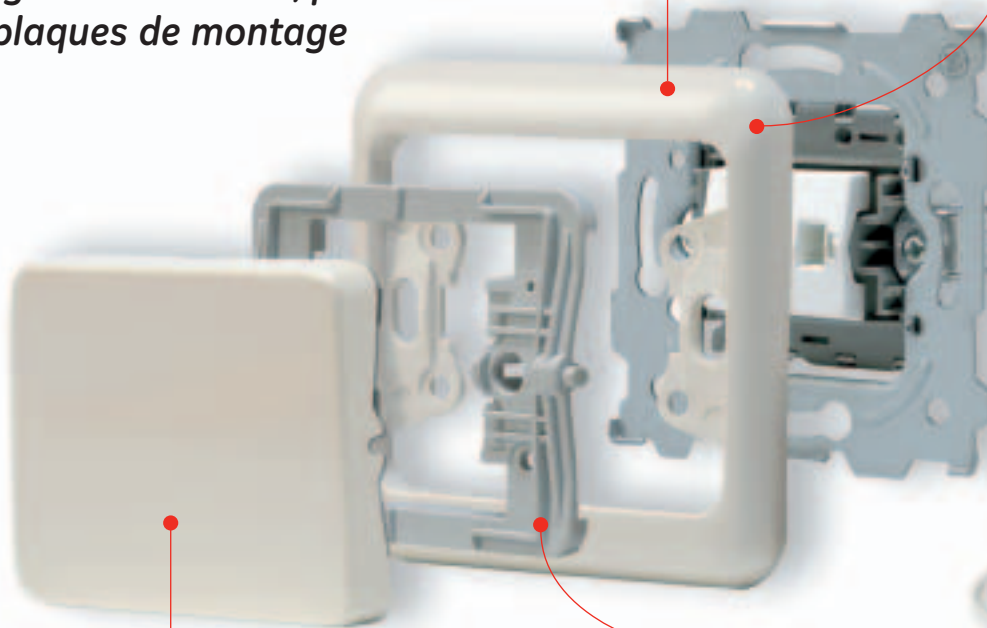


Alignement multiple parfaitement aligné verticalement et horizontalement

Une gamme complète de plaques de montage horizontales et verticales en 1, 2 et 3 mécanismes juxtaposés

Mécanisme de haute qualité protégé pour assurer une longévité importante

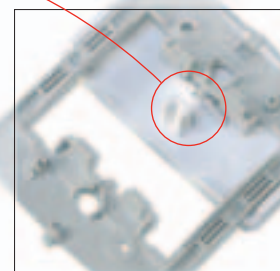
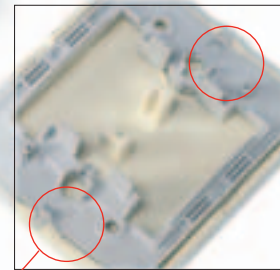
## Doigt de mécanisme, pièces intermédiaire et plaques de montage



Griffes de fixation complètement intégrés

Doigt de mécanisme simple ou double avec ou sans symboles, avec ou sans voyant lumineux

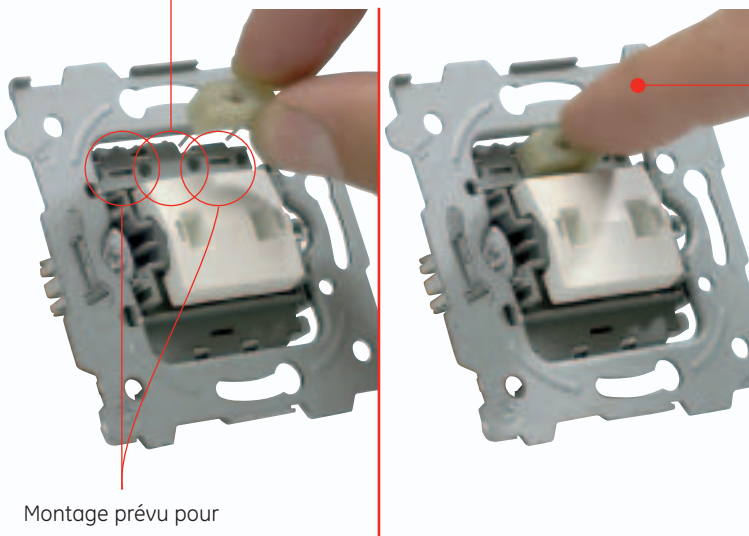
Pièce intermédiaire Astucieuse permettant une fixation simple de la plaque de montage, tant se permettant de corriger une éventuelle sortie d'axe de l'interrupteur lui-même



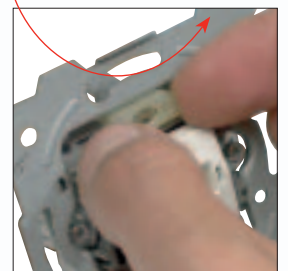
## Voyant lumineux aisément remplaçable

Montage immédiat d'un voyant ou d'un témoin par simple encliquetage

Une installation facile sans nécessité d'outillage

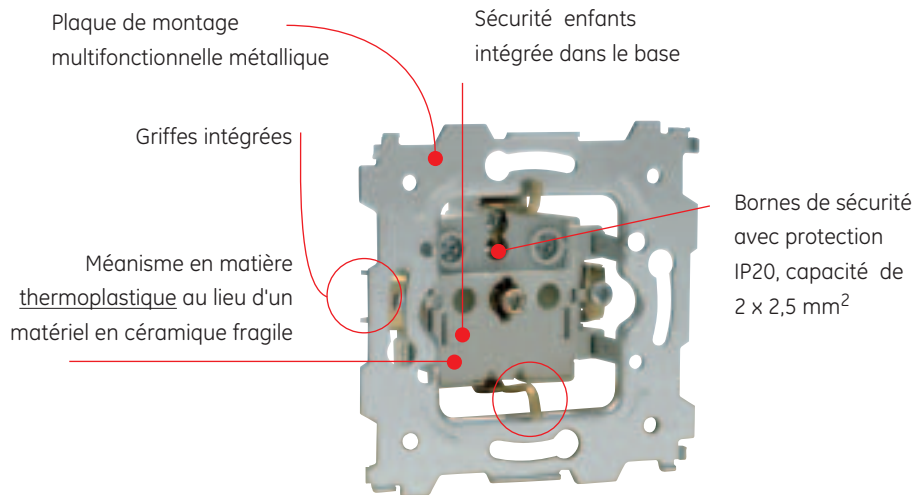


Un remplacement aisé par simple traction



Montage prévu pour mécanisme simple ou double

## Mécanisme de prise de courant thermoplastique



## Normes

Conforme

IEC 60669-1

EN 60669-1

NBN EN 60669-1

## Homologations



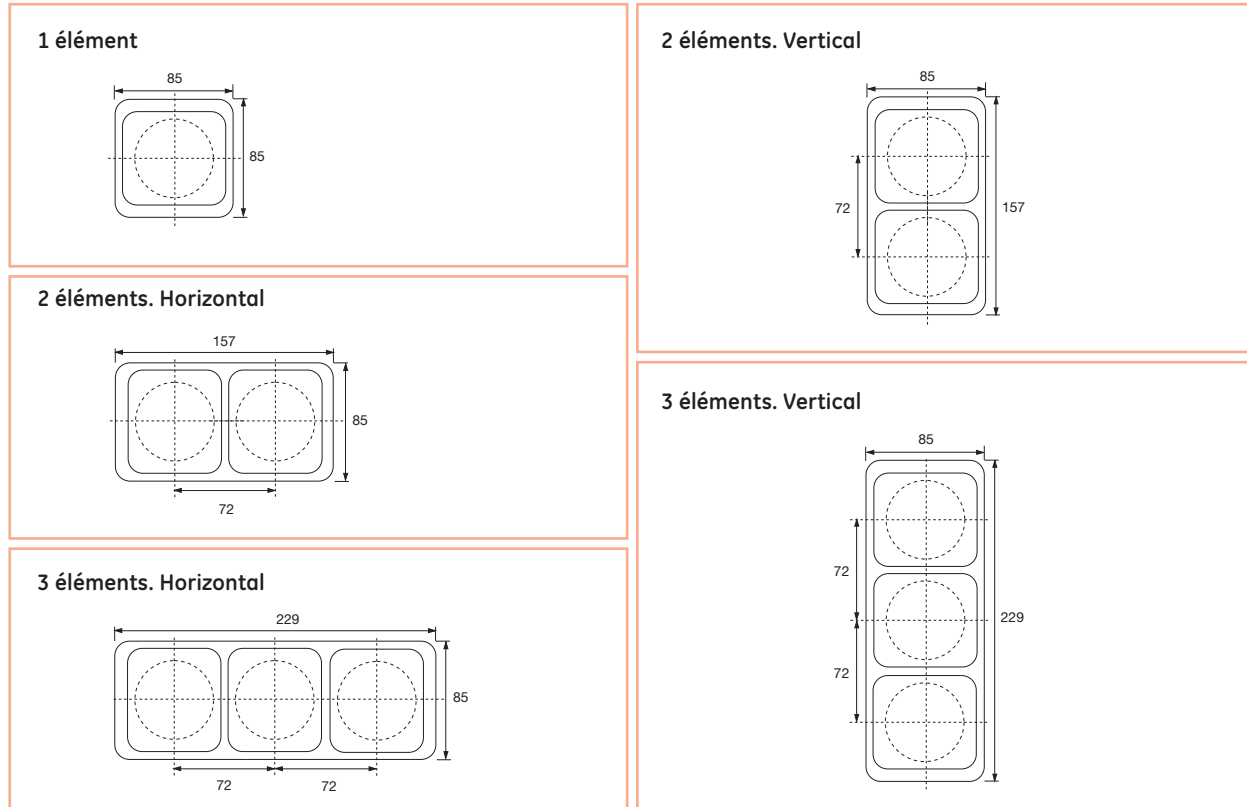
## Agréments

		NF (UTE) France	CEBEC Belgique	IPQ Portugal	AENOR Spain	Marquage CE
<b>SintraPlus</b>						
Appareillage domestiques	Interrupteurs	Interrupteur simple	•	•	•	•
		Interrupteur bipolaire			•	•
		Interrupteur va-et-vient	•		•	•
		Permutateur			•	•
	Interrupteurs à voyant	Interrupteur			•	•
		Interrupteur va-et-vient	•		•	•
		Permutateur			•	•
	Interrupteurs à témoin	Interrupteur simple			•	•
		Interrupteur va-et-vient			•	•
		Interrupteur bipolaire			•	•
	Mécanismes doubles	Interrupteur double cellumage	•		•	•
		Interrupteur double va-et-vient	•		•	•
		Interrupteur va-et-vient + poussoir			•	•
Poussoirs	Poussoir	•		•	•	
Poussoirs à bascule à voyant	Poussoir à bascule à voyant	•		•	•	
	Poussoir de stores			•	•	
Prises de courant	Normal			•	N.A.	
	Normal + protection enfant	•		•	N.A.	
	Schuko			•	N.A.	
	Schuko + protection enfant			•	N.A.	
	Schuko avec lampe			•	N.A.	
<b>Sintra 65</b>						
Intro	Interrupteurs	Interrupteur simple	•	•	•	•
		Interrupteur bipolaire	•	•	•	•
		Interrupteur va-et-vient	•	•	•	•
		Permutateur	•	•	•	•
	Interrupteurs à voyant	Interrupteur	•	•	•	•
		Interrupteur va-et-vient	•	•	•	•
		Permutateur	•	•	•	•
	Interrupteurs à témoin	Interrupteur simple	•	•	•	•
		Interrupteur va-et-vient	•	•	•	•
		Interrupteur bipolaire	•	•	•	•
	Mécanismes doubles	Interrupteur double cellumage	•	•	•	•
		Interrupteur double va-et-vient	•	•	•	•
		Interrupteur va-et-vient + poussoir	•	•	•	•
Poussoirs	Poussoir	•	•	•	•	
Poussoirs à bascule à voyant	Poussoir à bascule à voyant	•	•	•	•	
	Poussoir de stores	•	•	•	•	
Prises de courant	Normal			•	N.A.	
	Normal + protection enfant	•		•	N.A.	
	Schuko			•	N.A.	
	Schuko + protection enfant			•	N.A.	
	Schuko avec lampe			•	N.A.	
<b>Douro</b>						
TA	Interrupteurs	Interrupteur simple	•	•	•	•
		Interrupteur bipolaire		•	•	•
		Interrupteur va-et-vient	•	•	•	•
		Permutateur			•	•
	Interrupteurs à voyant	Interrupteur simple	•		•	•
		Interrupteur bipolaire	•		•	•
		Interrupteur double cellumage	•	•	•	•
	Mécanismes doubles	Interrupteur double va-et-vient	•	•	•	•
		Poussoir	•		•	•
		Poussoir à bascule à voyant	•		•	•
	Prises de courant	Normal			•	N.A.
		Normal + protection enfant	•		•	N.A.
		Schuko		•	•	N.A.
Schuko + protection enfant			•	•	N.A.	
Schuko avec lampe			•	•	N.A.	

N.A. = Pas d'application



## Dimensions plaques d'habillage pour SintraPlus

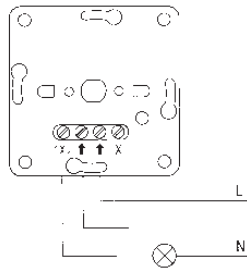


## Variateurs de tension SintraPlus - données techniques

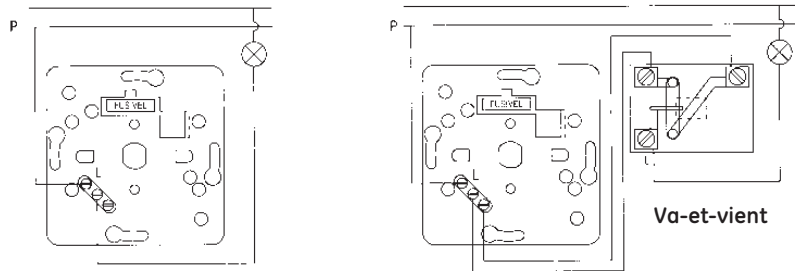
Types	237/53	237/56	237/58
<b>Tension d'alimentation</b>	230V	230V	230V
<b>Fréquence réseau</b>	50Hz	50Hz	50Hz
<b>Charge</b>	10-300VA	40-500VA	40-400VA
<b>Type de charge</b>	Lampes à incandescence halogène basse tension, transformateurs électroniques	Lampes à incandescence Halogène basse tension, transformateurs conventionnels	Lampes à incandescence Halogène basse tension, transformateurs conventionnels
<b>Classe RFI</b>	EN 55022	-	EN 55015
<b>Classe EMC</b>	-	-	-
<b>Fusible</b>	-	F4.0 250V 5x20mm	F4.0 250V 5x20mm
<b>Fonction</b>	Poussoir on/off Potentiomètre rotatif	Poussoir on/off Potentiomètre rotatif	<u>Pour allumer:</u> impulsion brève sur le sensor pour régler l'intensité lumineuse: <u>maintenir le doigt sur le sensor pour obtenir l'intensité désirée</u> <u>pour éteindre:</u> impulsion brève sur le sensor
<b>Connexions</b>	2x2,5mm <sup>2</sup>	2x2,5mm <sup>2</sup>	2x2,5mm <sup>2</sup>
<b>Certification</b>	DEMKO, FIMKO NEMKO, SEMKO CE (H.68)  Ce variateur est prévu pour des lampes à incandescence, halogène basse tension ou transformateur électronique. Ne convient pas pour des transformateurs conventionnels	CE (H.68)	DEMKO, FIMKO NEMKO, SEMKO CE (H.68)  Le variateur fonctionne sans le neutre. L'appareil peut être accouplé à un ou plusieurs autres du même type

## Variateurs de tension SintraPlus

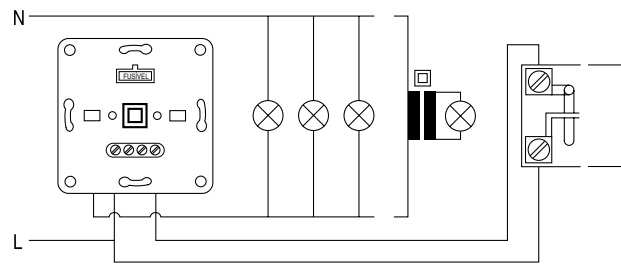
Variateur va-et-vient à impulsion 230V 40-500W



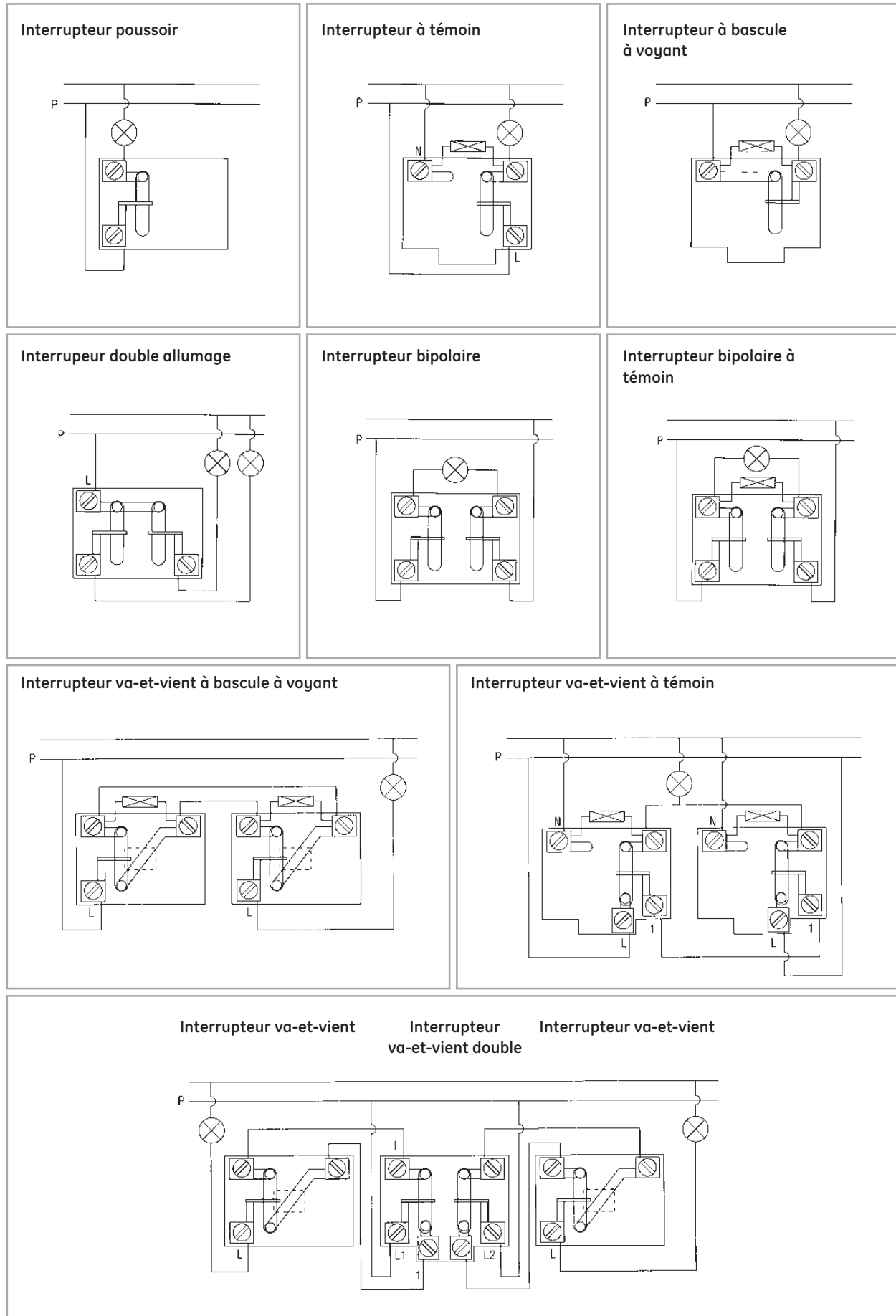
Variateur va-et-vient à impulsion 230V 10-300W



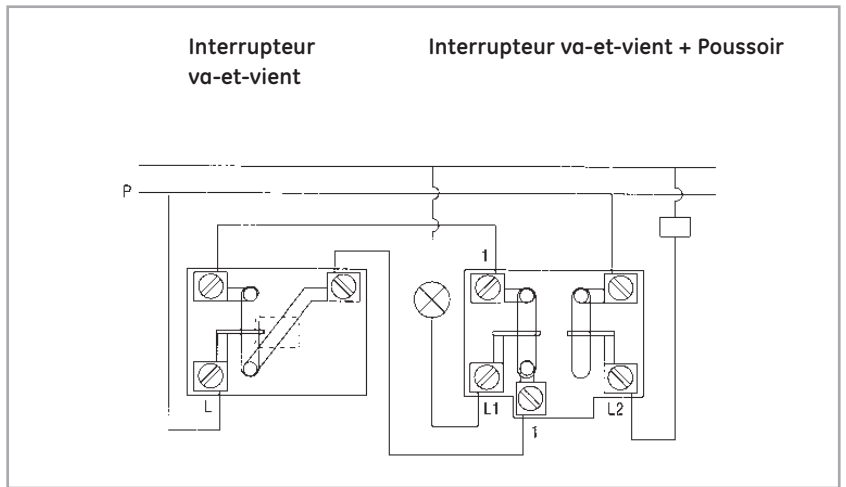
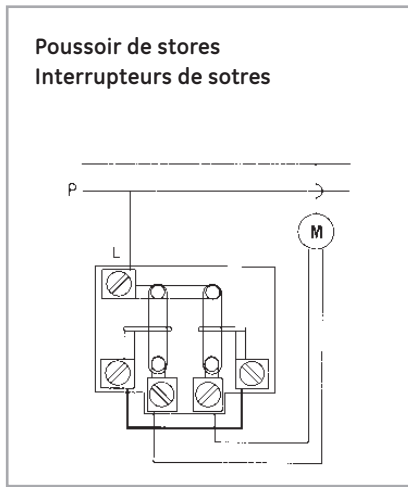
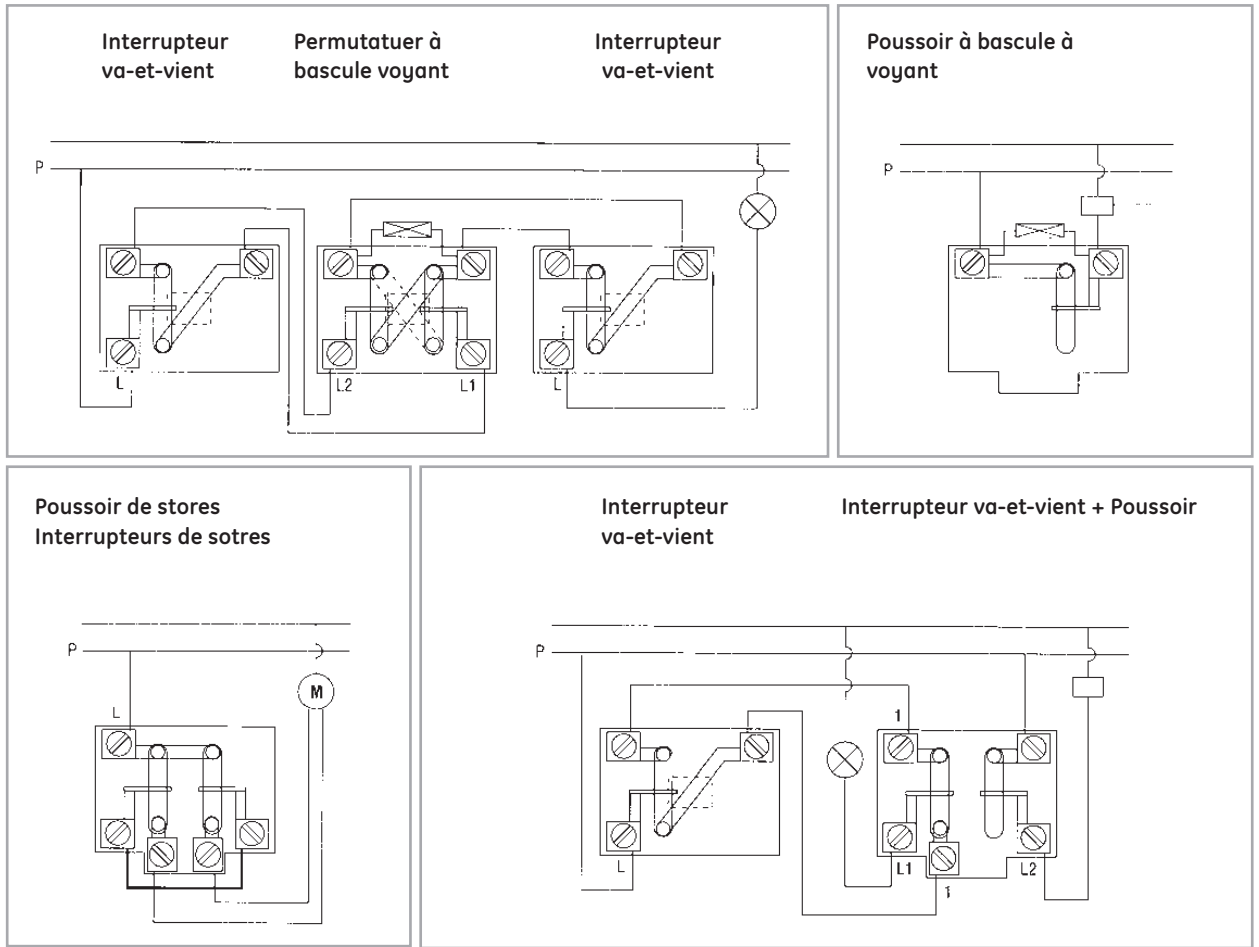
Variateur va-et-vient sensible 230 V 40-400W



SintraPlus et Douro



SintraPlus et Douro



Intro

TA

TB

TC

TD

TE

TF

TG

TH

TI